



## DC/DC 整机工控电源

### JWDC 整机工控电源系列--250W 双路输出

JWDC Switching Power Supply Series--250W dual Output

#### 典型性能 Typical Performance

- ◆外形尺寸: 200\*110\*50 (mm)  
Dimension: 200\*110\*50 (mm)
- ◆宽输入电压范围 (2: 1 输入电压范围)  
Wide range input voltage (2: 1 range input voltage)
- ◆高效率、高功率密度、低纹波  
High efficiency、High power density、Low ripple & noise
- ◆105℃长寿命电解电容  
105℃ long life electrolytic capacitors
- ◆高可靠性、三年保修  
High reliability、three-year warranty
- ◆安规: EN60950  
Ann rules: EN60950



#### 输入特性 Input Features

输入电压范围 Input voltage range	标称 24V Nominal voltage 24V	18~36VDC
	标称 48V Nominal voltage 48V(W)	36~72VDC
	标称 110V Nominal voltage 110V	66~160VDC

#### 输出特性 Output Features

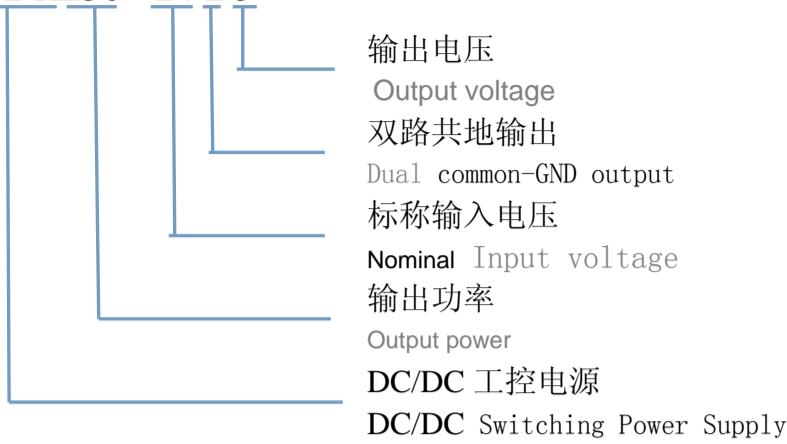
输出电压精度 Voltage tolerance	标称电压 Nominal voltage	$V_{O1} \cong \pm 1\%$ (3.3V、5V $\cong \pm 2\%$ ), $V_{O2} \cong \pm 5\%$
电压调整率 Line regulation (full load)	输入电压从低端到高端变化 Change of input voltage from low end to high end	$V_{O1} \cong \pm 0.5\%$ , $V_{O2} \cong \pm 1.5\%$
负载调整率 Load regul	20%~100%负载变化 20%~100% Load change	$V_{O1} \cong \pm 0.5\%$ , $V_{O2} \cong \pm 3\%$
温度系数 Temperature coefficient		$\pm 0.02\%/^{\circ}\text{C}$
过功率保护 Output overload Protection		115~150%额定电流, 自恢复 115~150% rated output power, auto recovery
短路保护 Short Circuit Protection		长期, 自恢复 Long-term, auto recovery
过冲幅度 Overshoot	25%额定负载变化 25% rated load change	$\cong 25\mu\text{S}$
	$\Delta V_{O1} / V_{O1}$	$\cong \pm 5.0\%$

#### 一般特性 General Features

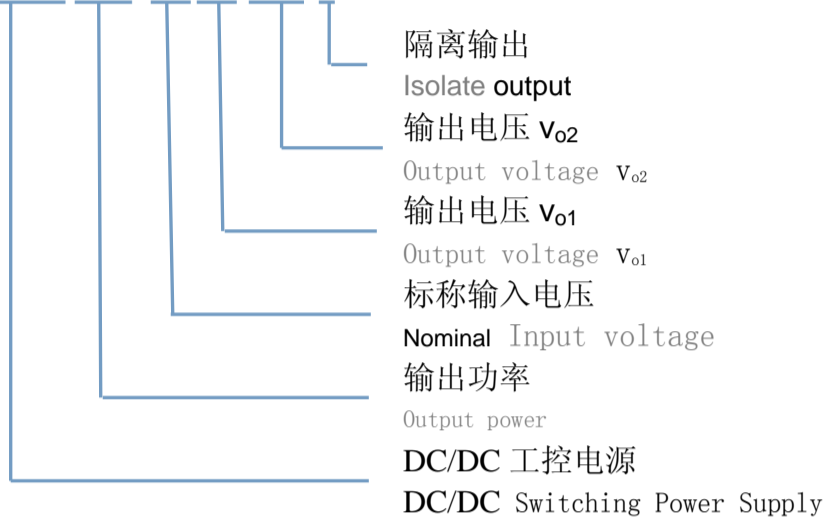
隔离耐压 Withstand voltage	输入对输出、输入对地 I/P-O/P、I/P-F/G 输出对地 O/P-F/G 输出对输出(隔离) O/P-O/P( (1分钟, 漏电流 $\cong 5\text{mA}$ ) (1 Minute leakage current) $\cong 5\text{mA}$ )	1500VAC  500VAC  500VDC
绝缘电阻 Isolation resistance	500V	$\cong 50\text{M}\Omega$
MTBF	环境 25℃ Environment 25℃	$2.0 \times 10^5$ Hrs
工作温度 Operating temperature	55℃以上降额使用 Above 55℃ derating make	-25℃~70℃ (-40℃~70℃)
储存温度 Storage temperature		-40℃~85℃
工作相对湿度 Operating humidity	无凝露及结冰现象 (non condensing)	10%~90%RH
储存相对湿度 Storage humidity	无凝露及结冰现象 (non condensing)	5%~95%RH
冷却方式 Cooling method		自然冷却 Convection

**命名方式** Naming Rules

**JWDK250 - 24 D5**



**JWDK250- 24 S5 S12 I**



**产品选型** Product selection

产品型号 Model No.	输入电压 Input voltage $V_{in}$	输出电压 Output voltage $V_O$	输出电流 Output current $I_O$	输出电压精度 Output voltage tolerance	纹波噪声 R&N $V_{(P-P)mV}$	效率 Efficiency
JWDK250--24D12	18~36V	+12V	1.0~10.4A	±1%	120mV	86%
		-12V	1.0~10.4A	±3%	120mV	
JWDK250--24D24		+24V	0.5~5.2A	±1%	150mV	87%
		-24V	0.5~5.2A	±3%	150mV	
JWDK250--24S24S12I		+24V	0.8~8.0A	±1%	200mV	86%
		+12V	0.3~ 3.0A	±3%	120mV	
JWDK250--24S12S5I		+12V	2.0~20.0A	±1%	150mV	84%
		+5V	0.2~2.0A	±5%	100mV	
JWDK250--24S24S5I		+ 24V	1.0~10.0A	±1%	200mV	85%
		+5V	0.2~ 2.0A	±5%	100mV	
JWDK250--48D12	36~72V	+12V	1.0~10.4A	±1%	120mV	86%
		-12V	1.0~10.4A	±3%	120mV	
JWDK250--48D24		+24V	0.5~5.2A	±1%	150mV	87%
		-24V	0.5~5.2A	±3%	150mV	
JWDK250--48 S24S12I		+24V	0.8~8.0A	±1%	200mV	86%
		+12V	0.3~ 3.0A	±3%	120mV	
JWDK250--48S12S5I		+12V	2.0~20.0A	±1%	150mV	84%
		+5V	0.2~2.0A	±5%	100mV	
JWDK250--48S24S5I		+ 24V	1.0~10.0A	±1%	200mV	85%
		+5V	0.2~ 2.0A	±5%	100mV	
JWDK250--110D12	66~160V	+12V	1.0~10.4A	±1%	120mV	86%
		-12V	1.0~10.4A	±3%	120mV	
JWDK250--110D24		+24V	0.5~5.2A	±1%	150mV	88%
		-24V	0.5~5.2A	±3%	150mV	
JWDK250--110S24S12I		+24V	0.8~8.0A	±1%	200mV	87%
		+12V	0.3~ 3.0A	±3%	120mV	
JWDK250--110S12S5I		+12V	2.0~20.0A	±1%	150mV	84%
		+5V	0.2~2.0A	±5%	100mV	
JWDK250--110S24S5I		+ 24V	1.0~10.0A	±1%	200mV	85%
		+5V	0.2~ 2.0A	±5%	100mV	

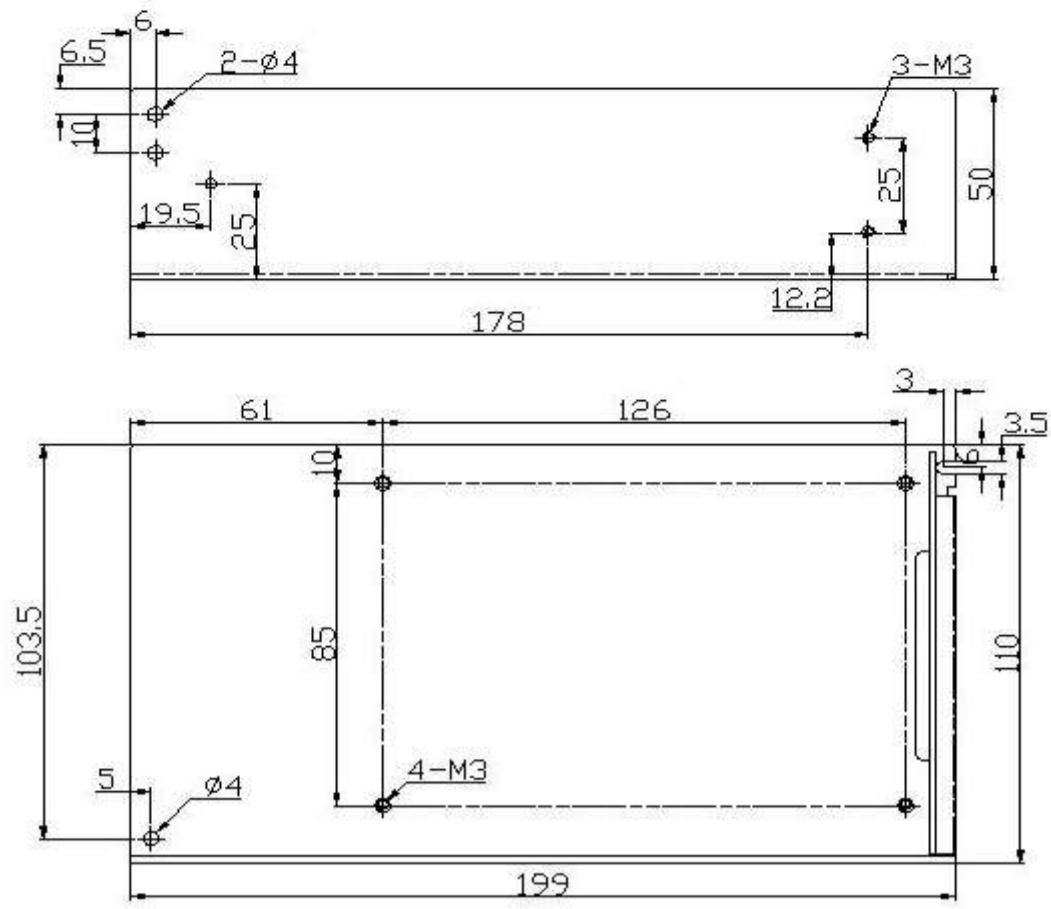
注：1、纹波噪声测试方法：使用一根 12” 双绞线，在终端并联 0.1uF 和 47uF 电容，在 20MHz 带宽下测试。

2、因篇幅有限，以上只是部分产品列表，若需列表以外产品，请与本公司销售部联系。

Note: 1、Ripple & noise are measured at 20MHz of bandwidth by using a 12”twisted pair-wire terminated with a 0.1uF & 47uF parallel capacitor

2、Due to space limitations ,the above list is only for some products, If other than a list of products, please contact the Company’s sales department.

安装尺寸图 Mechanical Data



注：电源安装尺寸如与选型手册不符，请以实物尺寸为准。

Note: Power mechanical data does not match with the hand book, Please refer to product size.